

更に上のクオリティ  
更に上のサービス!

問題集

**ITEXAMPASS**

<https://www.itexampass.jp>



1年で無料進級することに提供する

**Exam** : **200-101J**

**Title** : Interconnecting Cisco  
Networking Devices Part 2

**Version** : DEMO

1. 展示を参照してください。

```
Switch# show spanning-tree vlan 1
VLAN0001
  Spanning tree enabled protocol rstp
  Root ID    Priority    20481
            Address    0008.217a.5800
            Cost      38
            Port      1 (FastEthernet0/1)
            Hello Time 2 sec  Max Age 20 sec  Forward Delay 15 sec

  Bridge ID  Priority    32769 (priority 32768 sys-id-ext 1)
            Address    0008.205c.6600
            Hello Time 2 sec  Max Age 20 sec  Forward Delay 15 sec
            Aging Time 300

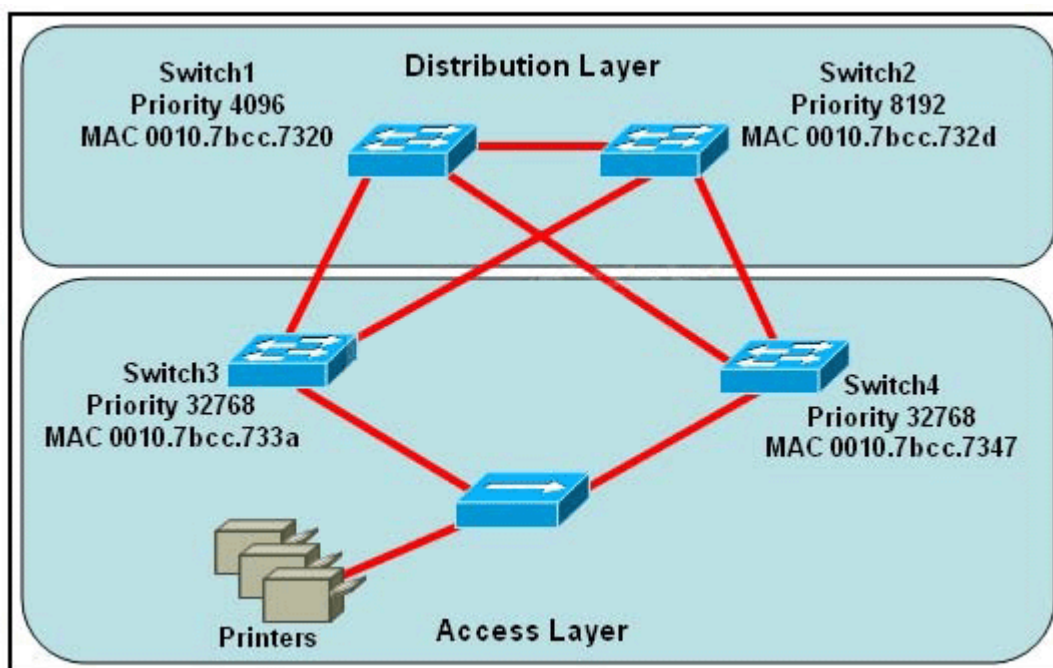
Interface      Role Sts Cost      Prio.Nbr Type
-----
Fa0/1          Root FWD 19        128.1   P2p
Fa0/4          Desg FWD 38        128.1   P2p
Fa0/11         Altn BLK 57        128.1   P2p
Fa0/13         Desg FWD 38        128.1   P2p
```

なぜこのスイッチは VLAN1 のルートブリッジに選出されていませんか？

- A.これには、ルートネットワークセグメントに接続されている複数のインターフェイスがあります。
- B.選択されたルートブリッジが 802.1d スパニングツリーを実行している間、RSTP を実行しています。
- C.選択されたルートブリッジよりも高い MAC アドレスを持っています。
- D.選択されたルートブリッジよりもブリッジ ID が高い。

**Answer: D**

2. 展示を参照してください。



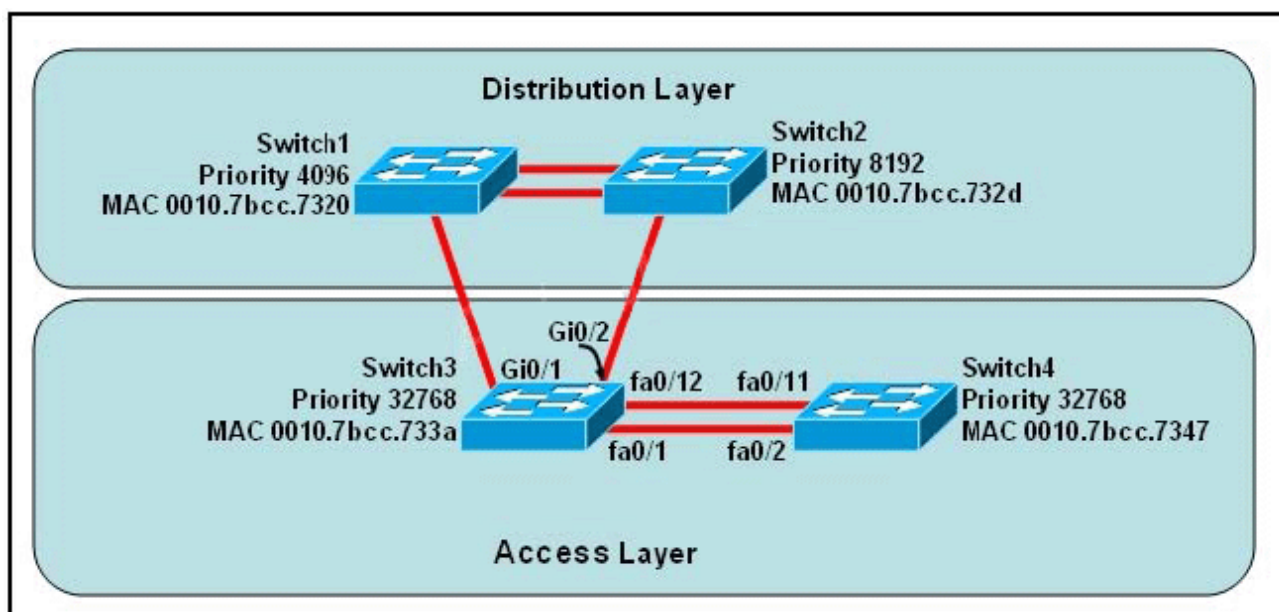
どのスイッチが、プリンタにサービスを提供するネットワークセグメントにスパニングツリーで指定さ

れたポートの役割を提供しますか？

- A. スイッチ 1
- B. スイッチ 2
- C. スイッチ 3
- D. スイッチ 4

**Answer: C**

3. 展示を参照してください。



RSTP 選定プロセスの終わりに、アクセスレイヤスイッチポートは廃棄の役割を担うでしょうか？

- A. スイッチ 3、ポート fa0 / 1
- B. スイッチ 3、ポート fa0 / 12
- C. スイッチ 4、ポート fa0 / 11
- D. スイッチ 4、ポート fa0 / 2
- E. スイッチ 3、ポート Gi0 / 1
- F. スイッチ 3、ポート Gi0 / 2

**Answer: C**

4 展示を参照してください。

```
Switch# show spanning-tree interface fastethernet0/10
Vlan          Role Sts Cost      Prio.Mbr Type
-----
VLAN0001      Root FWD 19        128.1   P2p
VLAN0002      Altn BLK 19        128.2   P2p
VLAN0003      Root FWD 19        128.2   P2p
```

この Cisco Catalyst 2950 の出力結果から、インターフェイス FastEthernet 0/10 が VLAN 2 のルートポートでない理由は何ですか？

- A. このスイッチには、VLAN 2 のルートネットワークセグメントに複数のインターフェイスが接続されて

います。

- B. 選択スイッチが 802.1d スパニングツリーを実行している間、このスイッチは RSTP を実行しています。
- C. このスイッチインターフェイスは、トポロジ内のルートブリッジに対するパスコストが他のものよりも高くなっています。
- D. このスイッチは、選択されたスイッチよりも VLAN 2 のブリッジ ID が低くなっています。

**Answer: C**

5. RSTP に関するこれら 2 つのステートメントのうち正しいものはどれですか？（2 つを選択してください）

- A. RSTP は PVST+ で動作できません。
- B. RSTP は新しいポートの役割を定義します。
- C. RSTP は新しいポート状態を定義しません。
- D. RSTP は、IEEE 802.1D STP の独自の実装です。
- E. RSTP は元の IEEE 802.1D STP と互換性があります。

**Answer: B,E**